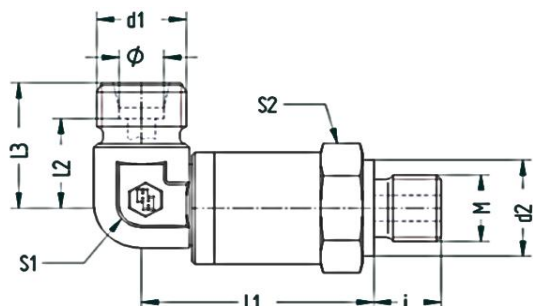


# Winkel Einschraub Drehverschraubung Kugellager SM WD



**Baureihe:** schwere Baureihe (S)

**Anschlussgewinde:** Außengewinde metrisch zylindrisch mit 24° Aussenkung

**Einschraubgewinde:** Außengewinde metrisch zylindrisch

**Einschraubzapfen:** Form E

**Abdichtung:** durch Weichdichtung ohne Mutter und Schneidring

**Typ:** drehbare kugellagerte Winkel Rohrverschraubung

**Material:** Stahl verzinkt

**Temperaturbereich:** -20° C bis + 90°C

**Zolltarifnummer:** 73079910

**Anwendung:** Verbindung zwischen einem festen Bauteil und einem schwenkenden oder drehenden Bauteil

Artikelnummer	Rohranschluss	Gewinde	L1 Länge	L2 Länge	S1 SW	S2 SW	PN
			mm	mm	mm	mm	bar
WEDREHK06SM12	6S	M14x1,5	42	16	17	22	500
WEDREHK08SM14	8S	M16x1,5	41,5	17	17	22	500
WEDREHK10SM16	10S	M18x1,5	41	16,5	17	22	500
WEDREHK12SM18	12S	M20x1,5	51	17	24	30	500
WEDREHK14SM20	14S	M22x1,5	50,5	18	24	30	500
WEDREHK16SM22	16S	M24x1,5	50,5	19	24	30	400
WEDREHK20SM27	20S	M30x2	66,5	26,5	36	41	400
WEDREHK25SM33	25S	M36x2	64,5	30	36	41	400
WEDREHK30SM42	30S	M42x2	80	39	55	60	400
WEDREHK38SM48	38S	M52x2	80	41	55	60	315

en je Artikel leichte Abweichungen enthalten.



Klement Hydraulik | Ketten - Seile - Hydraulik |

06028 - 40 625 62 | Klement.J@t-online.de

www.klement-hydraulik.de